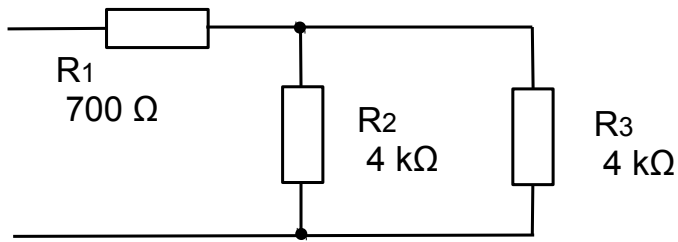


## 10.d Elektrotechnika -elektronika javító vizsga témakörök, mintafeladatok

1. Számítsd ki az eredő ellenállást !



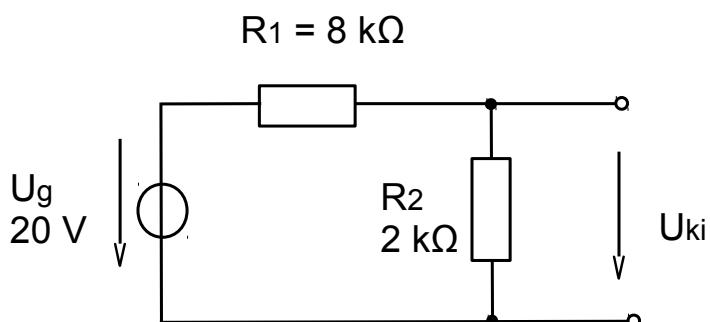
2. Mit nevezünk villamos áramnak?

Milyen hatásai vannak a villamos áramnak ?

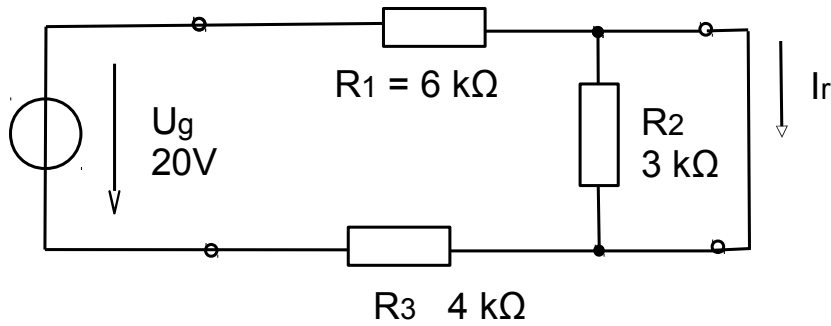
3. Ismertesd a hurok törvényt !

Ismertesd a csomóponti törvényt !

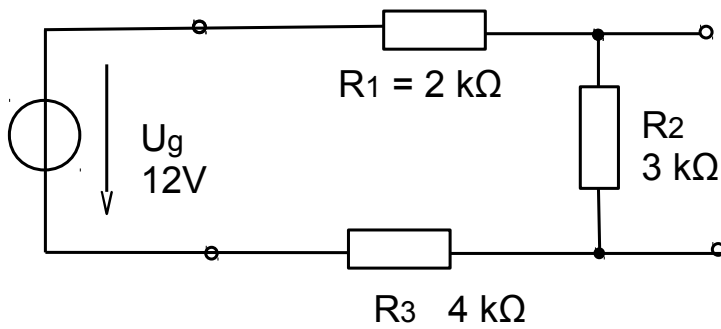
4. Számítsd ki a kimeneti feszültséget !



5. Számítsd ki a rövidzárási áramot !



6. Rajzold fel az alábbi áramkör Thevenin helyettesítő képét, és számold ki a helyettesítőkép elemeinek értékeit ( $U_0 = ?$  és  $R_b = ?$ ) !



7. Hogyan változik a kondenzátor feszültsége amikor feltöltjük, illetve amikor kisütjük ? (rajzok)  
Mi az időállandó, hogyan számolhatjuk ki ?

8. Magyarázd el a következő jelenségeket !  
nyugalmi indukció:

mozgási indukció:

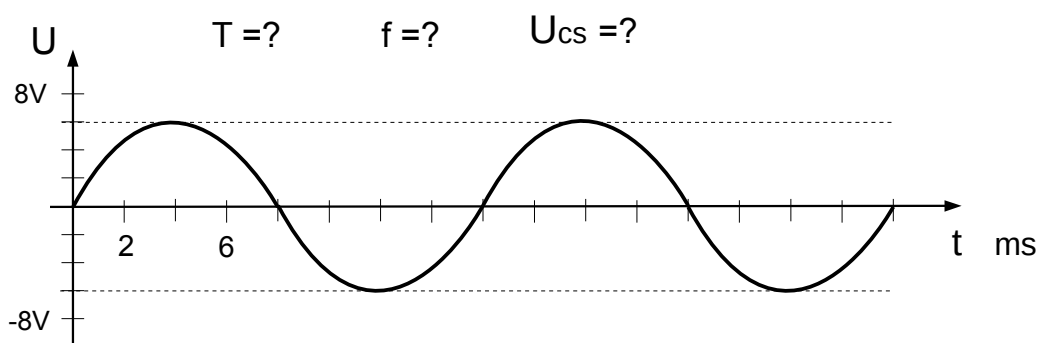
9. Magyarázd el a következő villamos mennyiségeket !

frekvencia:

amplitudó:

effektív érték:

10. Mennyi a periódusidő, fekvencia és a csúcsérték az alábbi jel esetén ?



11.  $f = 500\text{Hz}$ ,  $L = 100\text{mH}$

Mennyi a tekercs induktív reaktanciája("elenállása") ?

12. Mennyi az eredő impedanciája az alábbi kétpólusnak ?  
Magyarázd meg az impedancia fogalmát !

